

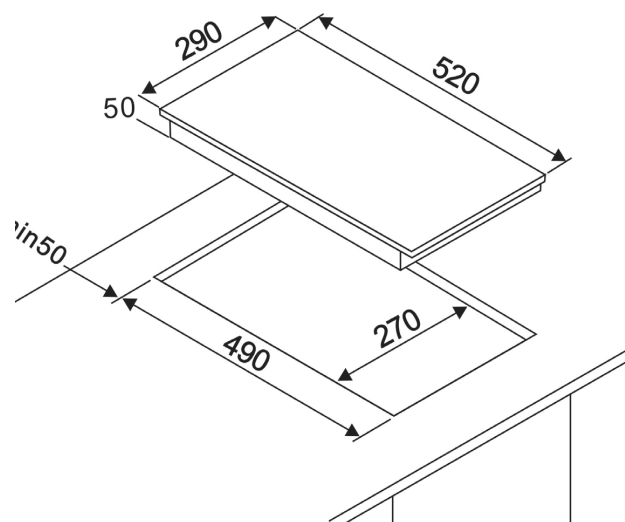
AV2527

DOMINO VITROCÉRAMIQUE

30 cm - 2 zones

■ NOIR

EAN : 3260449043557



Laisser un espace libre de 5 cm sous l'appareil

CARACTÉRISTIQUES GÉNÉRALES

Type	Domino vitrocéramique
Nombre de foyers	2 HiLight
Foyer AV	1,2kW - Ø 15,5 cm
Foyer AR	1,8kW - Ø 19 cm
Alimentation	220 - 240 V~
Puissance totale	3 000 W

ÉQUIPEMENTS - TABLE

9 niveaux de puissance
2 minuteries : 99 min
Commande sensibles par slider
Voyant de chaleur résiduelle
Sécurité enfant
Fourni avec câble d'alimentation de 1,4 m + prise secteur

DIMENSIONS - POIDS

Emballé (H x L x P)	11,5 x 37,5 x 58 cm
Déballé (H x L x P)	6 x 29 x 52 cm
Encastrement (LxP)	27 x 49 cm
Brut	5,2 kg
Net	4,3 kg



COMMANDES SENSITIVES



INDICATEUR DE CHALEUR



SÉCURITÉ ENFANT



MINUTERIE