

FAB28RPG5



Installation	Pose libre
Catégorie	Une porte
Type de refroidissement	Réfrigérateur ventilé, congélateur statique
Dégivrage	Réfrigérateur automatique, congélateur manuel
Type de charnières	Standard
Position des charnières	Droite
Code EAN	8017709299293



Esthétique

Couleur	Vert d'eau	Couleur du logo	Chromé
Finition	Brillant	Matériau des parois latérales	Tôle d'acier
Esthétique	Années 50	Couleur des parois latérales	Vert d'eau
Design	Bombé	Logo	Appliqué
Matériau de la porte	Plastique thermoformé	Couleur finitions balconnets	Chromé
Poignée	Externe	Couleur finitions tiroirs	Chromé
Type de poignée	Fixe	Couleur finition clayettes en verre	Chromé
Couleur de la poignée	Chromé		

Caractéristiques réfrigérateur



Nombre de clayettes réglables	2	Type de dessus bac à légumes	Verre
Nombre de bacs à légumes	1	Zone Extra Fresh 0°C	Oui
Type de clayettes réglables	Verre	Eclairage interne réfrigérateur	Oui
Typologie bac à légumes	Sur glissières/rails	Type d'éclairage interne réfrigérateur	LED
Dessus bac à légumes	Oui		

Contre-porte réfrigérateur

Nombre de balconnets avec couvercle transparent	1	Nombre de balconnets porte-bouteilles	1
Nombre de balconnets réglables	1	Balconnet porte-bouteilles avec fil métallique	Oui
Balconnets réglables avec fil métallique	Oui		

Autres caractéristiques réfrigérateur



Airplus, système d'aération multiple	Oui	Turbine	Oui
---------------------------------------------	-----	----------------	-----

Caractéristiques congélateur

Compartiment interne congélation	Oui
-----------------------------------------	-----

Autres caractéristiques techniques



Alarme porte ouverte	Visuelle et acoustique
Joint antibactérien	Oui
Type de contrôle de la température	Electronique
Nombre de compresseurs	1
Type de gaz réfrigérant	R600a
Type compresseur	Compresseur à capacité variable (Inverter)
Quantité de réfrigérant (gr)	32 gr
Agent d'expansion pour mousses isolantes	Cyclopentane

Performance / Etiquette Energétique



Catégorie du réfrigérateur	Réfrigérateur - Congélateur	Volume brut total	281 l
Niveau sonore	35 dB(A) re 1pW	Volume net congélateur	26 l
Classe énergétique	A+++	Nombre d'étoiles congélateur	4
Indice d'efficacité énergétique EEI	21.09 %	Volume brut congélateur	26 l
Consommation d'énergie annuelle	139 kWh/a	Pouvoir de congélation	2 Kg/24h
Classe climatique	SN, N, ST, T	Volume net total	270 l
		Autonomie en cas de coupure de courant	9 h

Volume net réfrigérateur 244 l

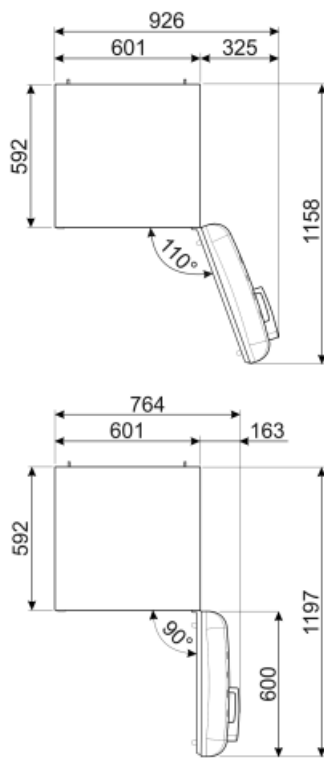
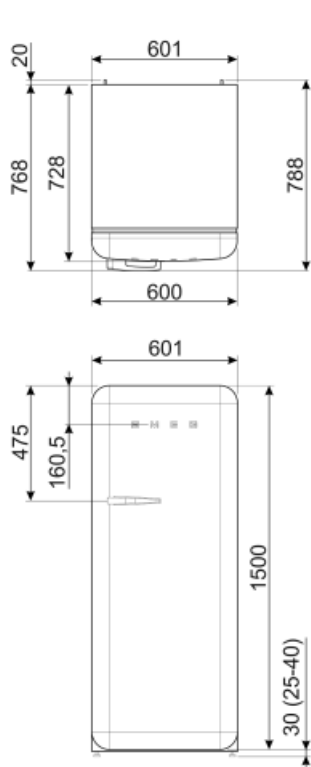
Performance / Etiquette énergétique - Reg. 2019



Consommation d'énergie annuelle	130 kWh/a	Somme des volumes du (des) compartiment(s) Extra Fresh et du (des) compartiment(s) frais	244 l
Classe énergétique	D	Autonomie en cas de coupure de courant	9 h
Classe d'émissions acoustiques dans l'air	B	4 étoiles - Capacité de congélation	2.59 Kg/24h
Volume net total	270 l	Classe climatique	SN, N, ST, T
Somme des volumes du (des) compartiment(s) congélation	26 l	EEl	79 %

Raccordement électrique

Type de prise	(F;E) Schuko	Tension (V)	220-240 V
Puissance nominale	90 W	Fréquence (Hz)	50/60 Hz
Intensité (A)	1 A	Longueur du câble d'alimentation (cm)	180 cm



Alternative products (TT)



FAB28LBL5

Position des charnières: Gauche
Noir



FAB28LDUJ5

Position des charnières: Gauche
Décorée / Spéciale



FAB28LPB5

Position des charnières: Gauche
Bleu Azur



FAB28LPK5

Position des charnières: Gauche
Rose



FAB28LSV5

Position des charnières: Gauche
Silver



FAB28LYW5

Position des charnières: Gauche
Jaune



FAB28RBL5

Position des charnières: Droite
Noir



FAB28RDBB5

Position des charnières: Droite
Décorée / Spéciale



FAB28RDEG5

Position des charnières: Droite
Vert émeraude



FAB28LCR5

Position des charnières: Gauche
Crème



FAB28LOR5

Position des charnières: Gauche
Orange



FAB28LPG5

Position des charnières: Gauche
Vert d'eau



FAB28LRD5

Position des charnières: Gauche
Rouge



FAB28LWH5

Position des charnières: Gauche
Blanc



FAB28RBE5

Position des charnières: Droite
Bleu



FAB28RCR5

Position des charnières: Droite
Crème



FAB28RDBLV5

Position des charnières: Droite
Décorée / Spéciale



FAB28RDIT5

Position des charnières: Droite
Décorée / Spéciale



FAB28RDMC5

Position des charnières: Droite
Décorée / Spéciale



FAB28RDMM5

Position des charnières: Droite
Décorée / Spéciale



FAB28RDRB5

Position des charnières: Droite
Rouge Rubis



FAB28RDTP5

Position des charnières: Droite
Taupe



FAB28RDUJ5

Position des charnières: Droite
Décorée / Spéciale



FAB28RLI5

Position des charnières: Droite
Vert pomme



FAB28ROR5

Position des charnières: Droite
Orange



FAB28RPB5

Position des charnières: Droite
Bleu Azur



FAB28RPK5

Position des charnières: Droite
Rose



FAB28RRD5

Position des charnières: Droite
Rouge



FAB28RSV5

Position des charnières: Droite
Silver



FAB28RWH5











Position des charnières: Droite
Blanc



FAB28RYW5

Position des charnières: Droite
Jaune

Symbols glossary (TT)

	4 étoiles		A+++ : Les produits Smeg, en classe énergétique A, A+, A++ et A+++, permettent de réduire la consommation d'énergie tout en gardant une efficacité maximale et en garantissant un meilleur respect de l'environnement.
	Dégivrage automatique : Le réfrigérateur se dégivre automatiquement. L'eau issue de ce dégivrage ne doit pas être récupérée car le réfrigérateur est équipé d'un système d'évaporation.		Traitement antibactérien : Plusieurs modèles de réfrigérateurs Smeg sont dotés un traitement antibactérien pour assurer une meilleure hygiène.
	Energy efficiency class D		Ventilé : Système de ventilation de refroidissement qui permet à l'air à l'intérieur du réfrigérateur d'être constamment et uniformément réparti.
	Eclairage intérieur LED : L'éclairage intérieur LED assure à la fois des économies d'énergie et un éclairage d'ambiance.		Zone Extra Fresh 0°C : Dans la Zone Extra Fresh 0°C, une température interne constante entre 0°C et +3°C est maintenue, ce qui n'altère pas les qualités organoleptiques de l'aliment et permet de le conserver frais même après plusieurs jours. Il est idéal pour conserver le poisson, la viande, les produits laitiers et les aliments facilement périssables.
	Moteur Inverter : L'évolution des lave-linge et sèche-linge Smeg vers des modèles plus intelligents et plus respectueux de l'environnement a conduit à choisir la technologie Inverter avec pompe à chaleur qui réduit significativement la consommation énergétique. Pour les lave-vaisselle : le moteur Inverter de dernière génération garantit une durée de vie plus longue, un rendement et une consommation réduite, ainsi qu'un silence absolu.		Système de refroidissement Multiflow : Le système de ventilation Multiflow permet de répartir l'air à l'intérieur du réfrigérateur de façon constante et uniforme.